

# 工業用pH (ORP) 調節計

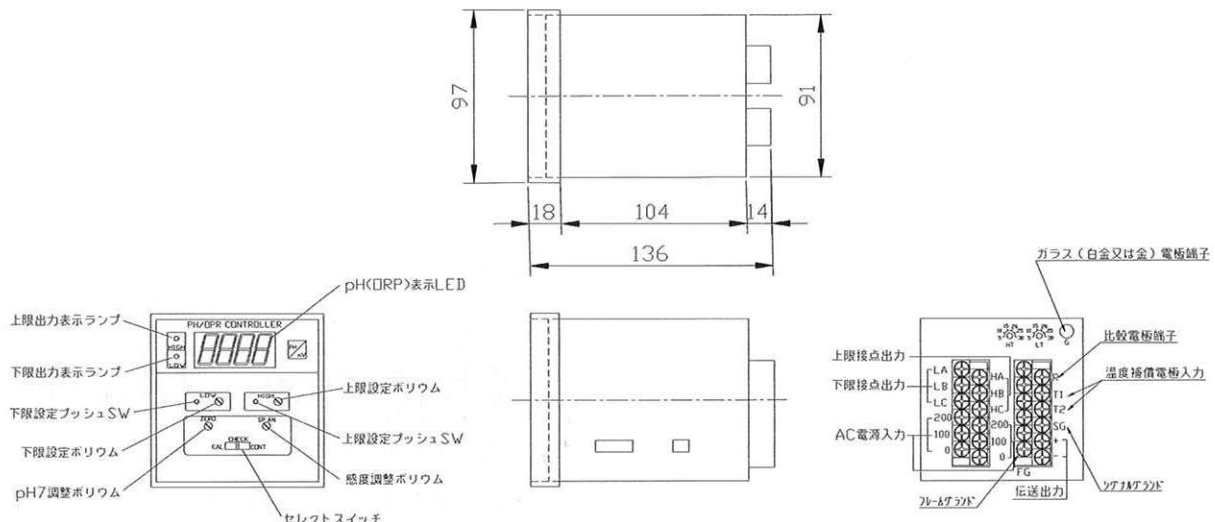
DE-2100A



## 低コストパネル型指示調節計

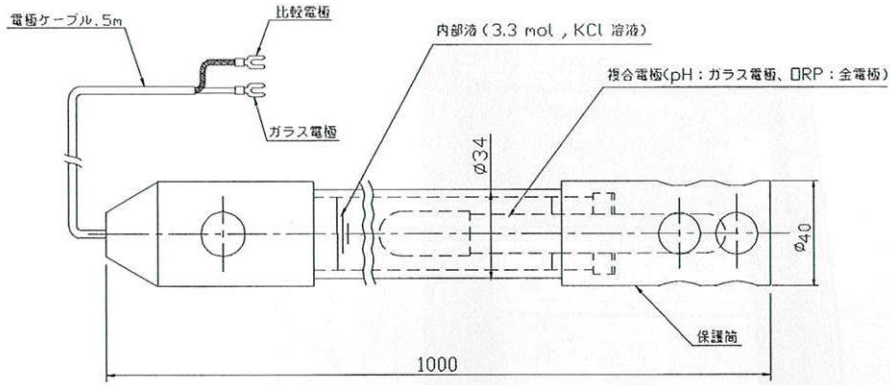
- ◆耐ノイズ特性が優れている
- ◆完璧な静電気対策（高絶縁型リードレール使用）
- ◆コンパクトボディに金属使用

型式	DE-2100AP	DE-2100AD
制御方式	ON・OFF制御	
測定範囲	0.0~14.0pH	-1000~+1000mV
指示精度	±0.1pH±1digit(25℃±15℃)	±10mV±1digit(25℃±15℃)
最小指示単位	0.1pH	1mV
入力	ガラス電極	金又は白金電極
入力抵抗	10Ω以上	
適合温度保証電極	サーミスタ 10kΩ	
伝送出力	非絶縁形DC4~20mA(負荷抵抗0~500Ω)	
指示方式	3 1/2桁、逐次比較形AD変換LED(高さ15mm)方式	
出力接点	上下限 各1C	
出力接点容量	AC250V 5A(抵抗負荷)	
モード切換スイッチ	CAL:標準液校正 CHECK:入力短絡 CONT:制御	
周囲温湿度	0~50℃ 85%但し露滴のないこと	
電源	AC100/110V、200/220V ±10% 50/60Hz	
消費電力	7VA以下	
重量	約1100g	

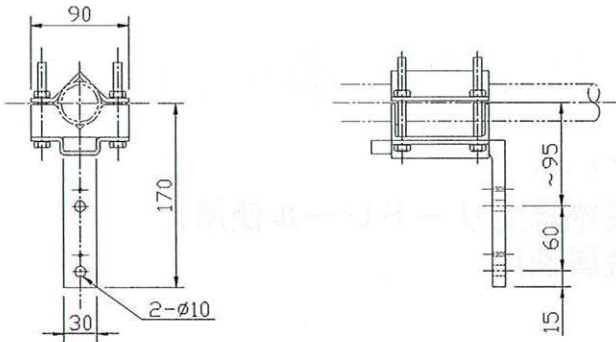


# 関連商品

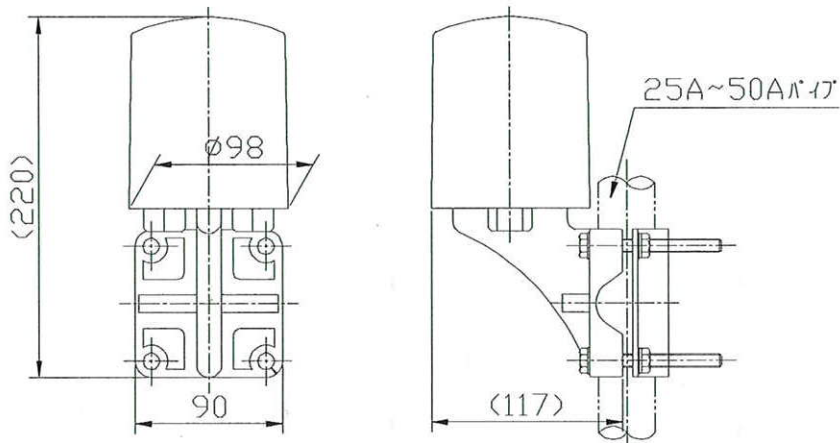
## 【電極】



## 【電極取付金具】



## 【ケーブル延長用中継ボックス】



材質：本体部分－ABS樹脂  
ボルト、ナット－SUS-304  
処理：カバ-内面－シールドコート

代理店

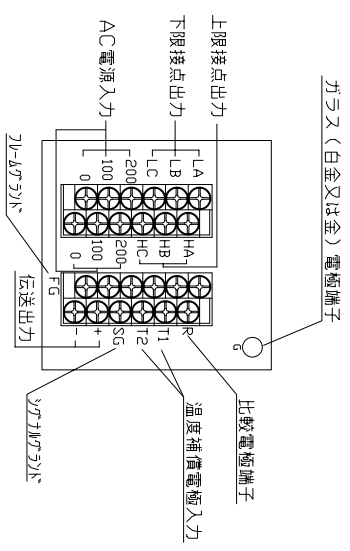
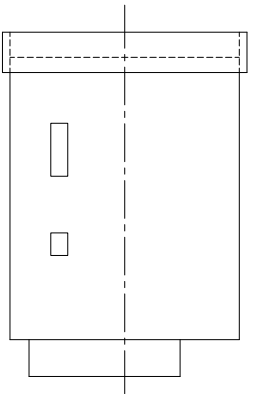
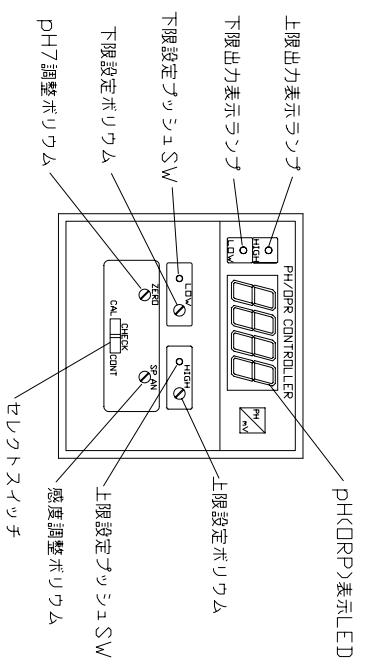
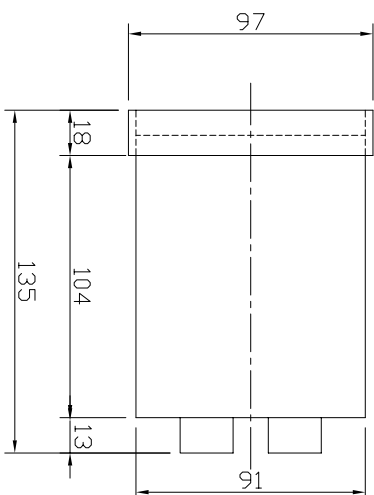
※記載事項は改良のため予告なく変更する場合があります。

製造元

**株式会社 ダイセク**

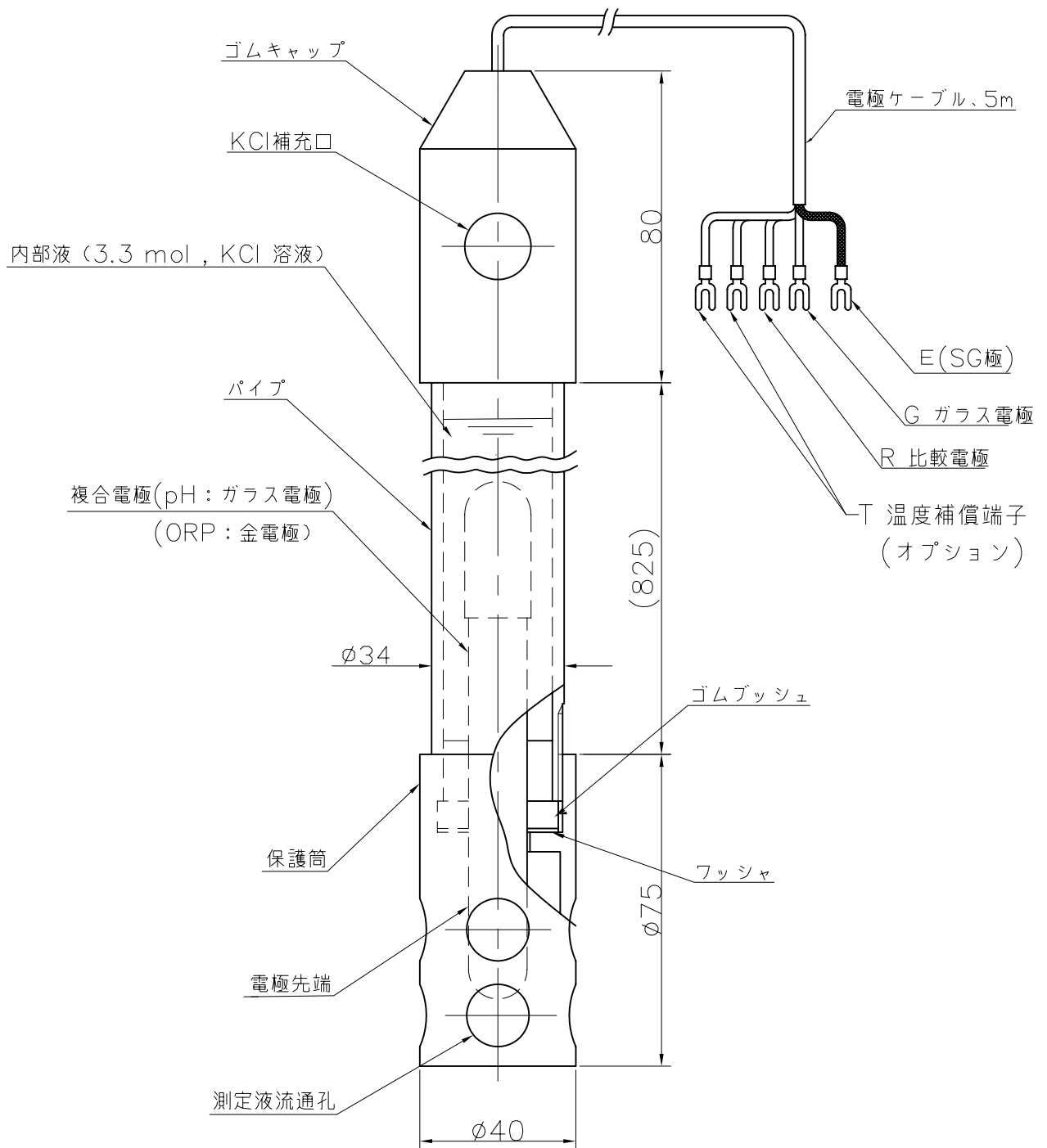
東京都豊島区池袋本町4-10-8

TEL03-3983-3280 FAX03-3983-6180



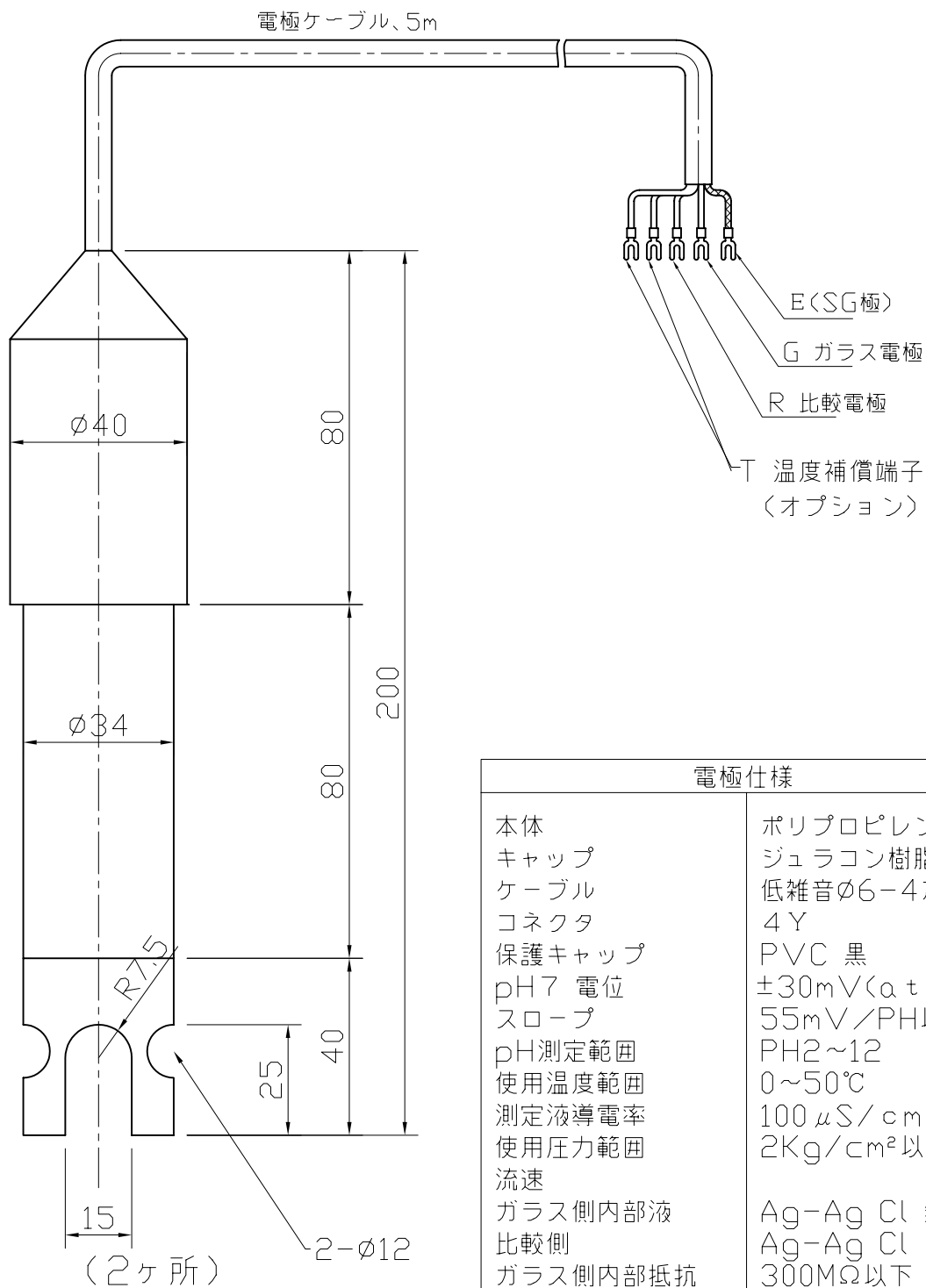
型式	DE-2100AP (pH)	DE-2100AD (ORP)
制御方式	ON・OFF制御	
測定範囲	0.0~14.0pH	-1000~+1000mV
指示精度	±0.1pH±1digi(25℃±15℃)	±10mV±1digi(25℃±15℃)
最小指示単位	0.1pH	1mV
入力抵抗	ガラス電極	金又は白金電極
適合温度補償電極	サーミスタ10KΩ	10Ω以上
伝送出力	非絶縁形DC4~20mA(負荷抵抗0~500Ω)	
指示方式	31/2桁、逐次比較形AD変換LED(高さ15mm)方式	
出力接点	上下限各1C	
出力接点容量	AC250V 5A(抵抗負荷)	
モード切換スイッチ	CAL: 標準液校正 CHECK: 入力短絡 CNT: 制御	
周囲温度	0~50℃ 85%但し結露のないこと	
電源	AC100/110V、200/220V ±10% 50/60Hz	
消費電力	7VA以下	
重量	約1.1kg	

PH(ORP)計仕様書			
DE-2100A			
MARK	PARTICULARS	NO. OF RESU.	MATERIAL
APPROVED BY			
DRAWN BY			
DRAWING NO.		REMARKS	
DAI SYSTEM ENGINEERING CO., LTD.		SCALE	
TOKYO JAPAN			



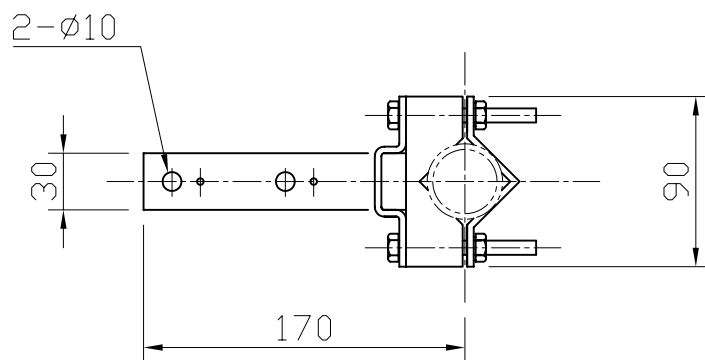
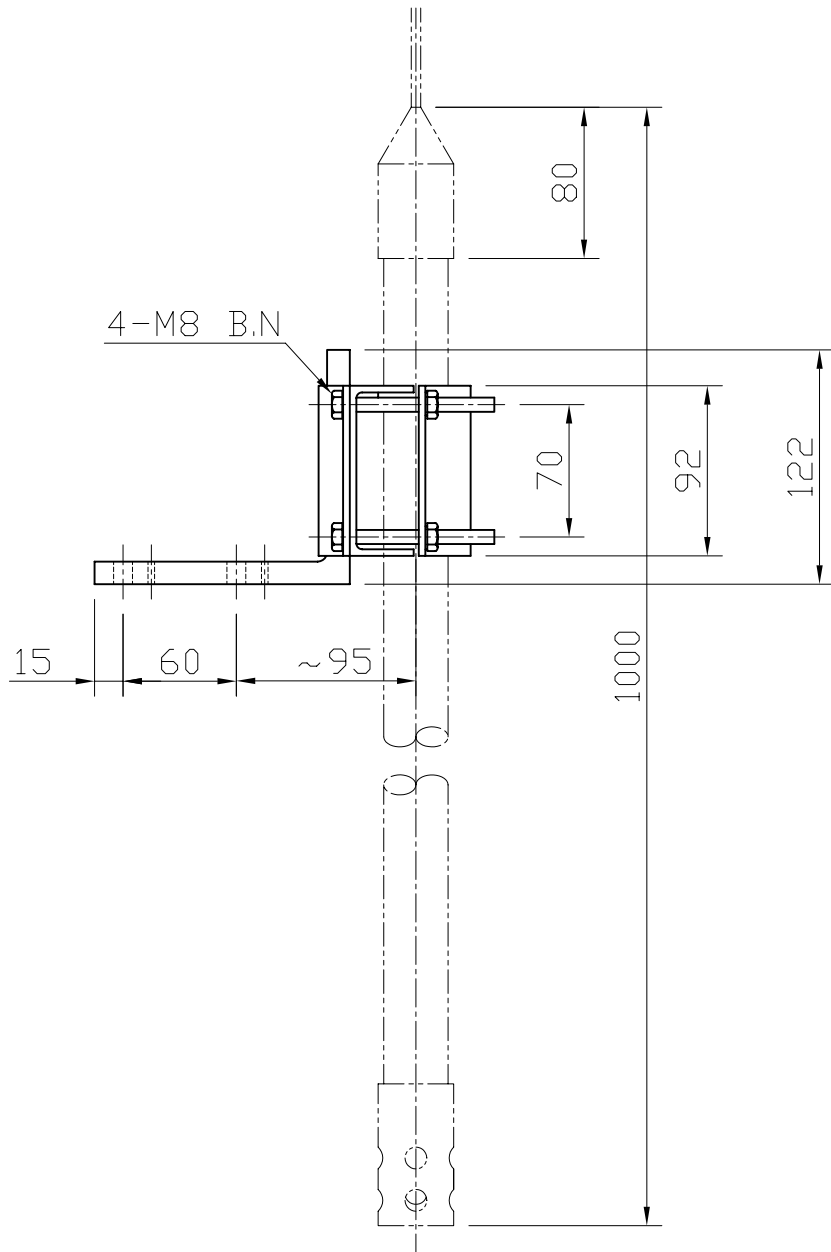
NOTE : 定期的に (1ヶ月毎に) 標準液による計器の校正を実施して下さい。  
 電極の汚れて校正が出来ない場合は、電極の洗浄を実施して下さい。  
 電極の交換の目安は大凡1年です。標準液による校正ができないときは電極を交換して下さい。

MARK	PARTICULARS	NO. OF REQD.	MATERIAL	REMARKS
	pH (ORP) 電極			
	ホルダ型(電極交換型)			
	APPROVED BY	DRAWING NO. DE-2100 H-1		SCALE
	DRAWN BY F.OSANAI	TOKYO JAPAN DAI•SYSTEM ENGINEERING CO.,LTD.		

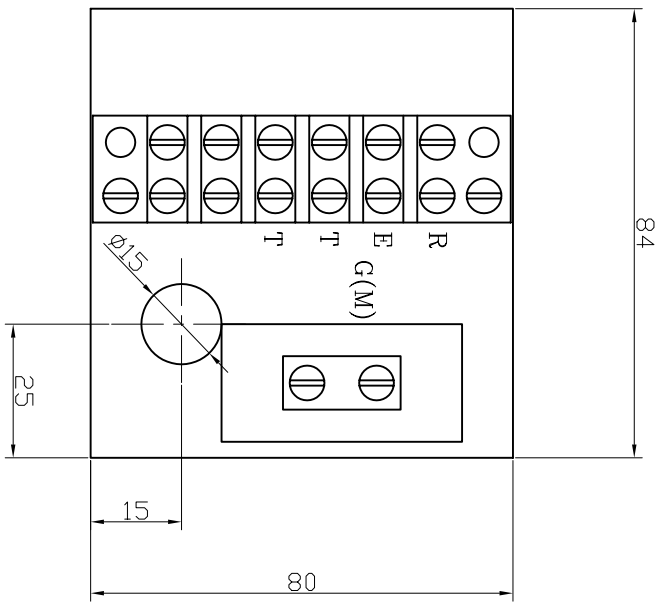


NOTE : 定期的に(1ヶ月毎に)標準液による計器の校正を実施して下さい。  
 電極の汚れで校正が出来ない場合は、電極の洗浄を実施して下さい。  
 電極の交換の目安は大凡1年です。標準液による校正ができないときは電極を交換して下さい。

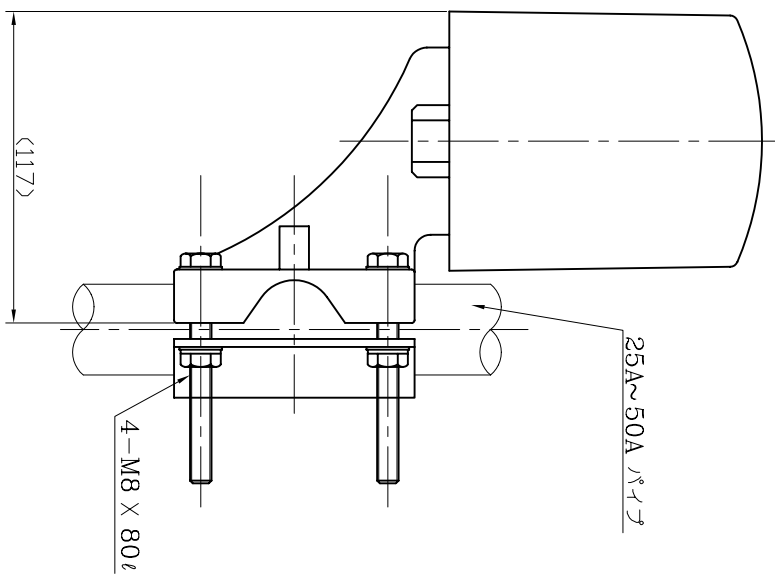
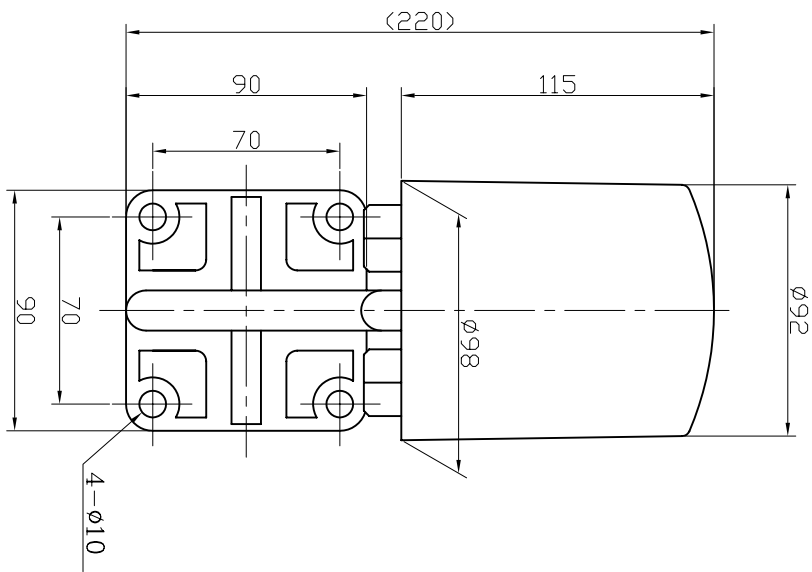
MARK	PARTICULARS	NO. OF REQD.	MATERIAL	REMARKS
無補充pH電極(投込型)				
		DRAWING NO.	SCALE	
		GRT-1PN		1/1
APPROVED BY		TOKYO JAPAN		
DRAWN BY		DAI•SYSTEM ENGINEERING CO.,LTD.		
F.OSANAI				



MARK	PARTICULARS	NO. OF REQD.	MATERIAL	REMARKS
PH(ORP)電極取付金具				
DRAWING NO.				SCALE
APPROVED BY				1/4
DRAWN BY				TOKYO JAPAN
DAI•SYSTEM ENGINEERING CO.,LTD.				



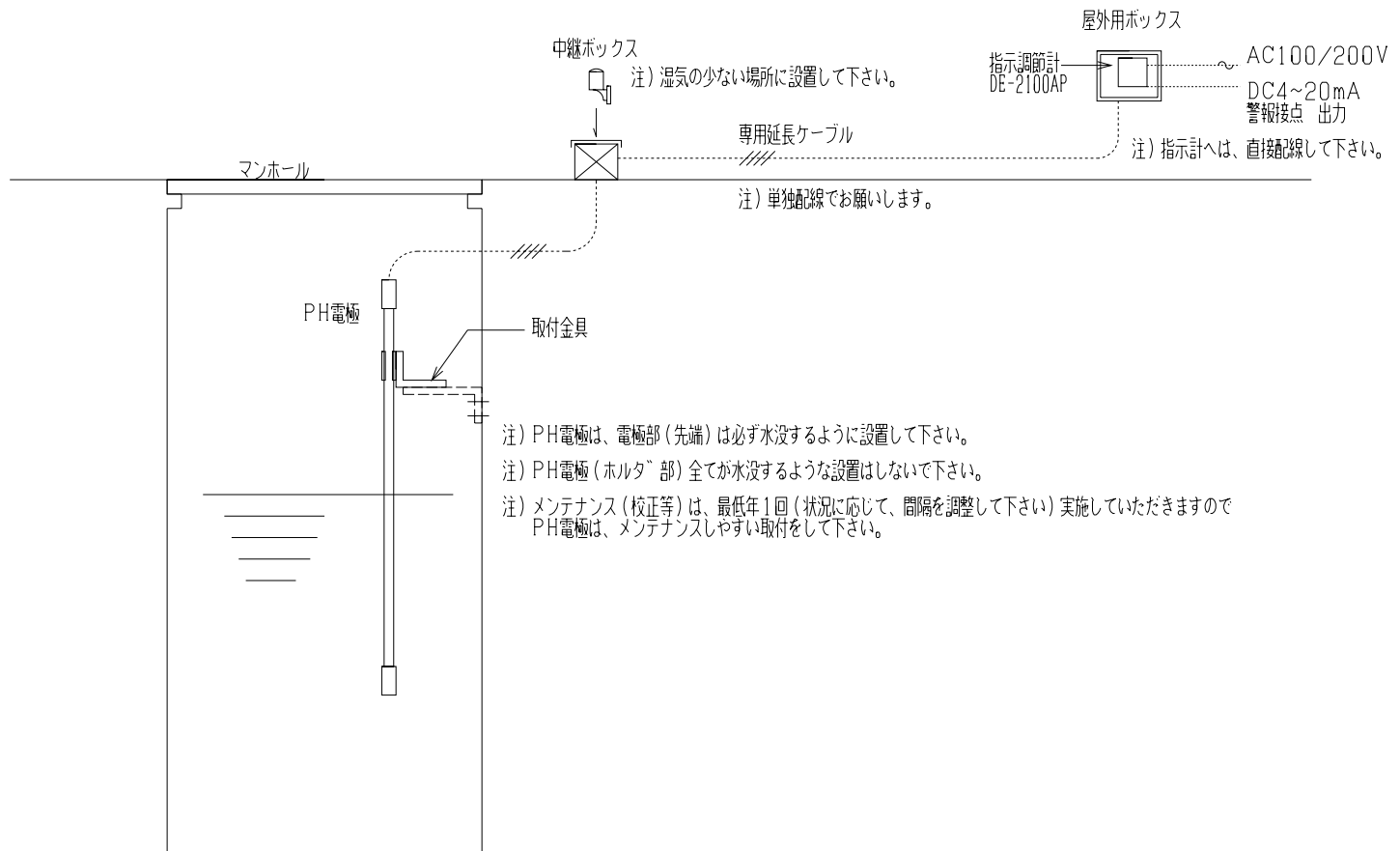
端子詳細図



- \*G。。。ガラス電極又はハ金属電極
- \*R。。。比較電極
- \*E。。。シールド（ブラス端子）
- \*T。。。温度補償
- \*T。。。温度補償

材質：本体部分—ABS樹脂  
 カバー部分—SU-304  
 処理：カバー内面—シリコンテフロン

MARK		PARTICULARS		NO. OF RECD.		MATERIAL		REMARKS	
PH (ORP) センサー用									
中継ボックス		DRAWING NO.		SCALE					
APPROVED BY									
DRAWN BY		DAI・SYSTEM ENGINEERING CO., LTD.		TOKYO JAPAN					



No.	日付	変更内容	設計 DR.	尺度 SCALE	図面名称 TITLE
△			検図 CHK	日付 DATE	PH計 構成図
△			□ イヤル機器株式会社 ROYAL. KIKI Co., Ltd		図面番号 DWG. No
△					